

PORTA CARTUCHOS EN ACERO INOXIDABLE

SERIES FV

Distribuido Por

PURADOM

PORTA CARTUCHOS EN ACERO INOXIDABLE SERIES FV

Ideales para uso industrial y comercial, Comúnmente usado para la pre-filtración en sistemas Osmosis Inversa, Granjas, Restaurantes, Lavadero de auto, Agricultura y muchos otros usos. Con nuestro diseño de base soldada elimina el gasto adicional para su aplicación.



Nuestro Porta Cartuchos aceptan con facilidad la series de cartuchos **SDF, LX, DP** y **AR**. Usa acero inoxidable grado 304. Con nuestra amplia gama de modelos, opciones y cartuchos de filtro, estas unidades pueden satisfacer cualquier exigencia.

MATERIALES DE FABRICACION

- **HOUSING** 304 Y 316 ACERO INOXIDABLE
- **CIERRE** ACERO INOXIDABLE
- **ANILLOS - O** EPDM (FDA GRADE)
- **PRESION MAX/TEMP** 150 PSI @ 200°F

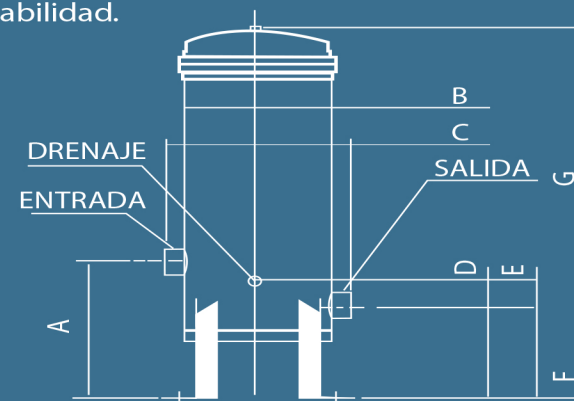
CARACTERISTICA OPCIONALES

- MANOMETRO INSTALADO
- PUERTO DE MANOMETRO
- ACERO INOXIDABLE 304 O 316
- FILTRO DOE Y 222 INSTALADO

PORTA CARTUCHOS EN ACERO INOXIDABLE SERIES FV



- Cierre V-Band para rápido cambio de filtro ** Base soldada**
- Acepta estilo DOE y 222.
- Acero Inoxidable pesado 304 o 316 para mayor durabilidad.



MODELOS	A	B	C	D	E	F	G	H	I	J
FV-710-2	13.4	10	13.3	8.5	11.4	5	16.53	3.7	16.85	14.33
FV-720-2	13.4	10	13.3	8.5	11.4	5	26.53	3.7	16.85	14.33
FV-730-2	13.4	10	13.3	8.5	11.4	5	36.53	3.7	16.85	14.33
FV-740-2	13.4	10	13.3	8.5	11.4	5	46.53	3.7	16.85	14.33

Liquatec[™]
p r o d u c t s

SERIES FV



Distribuido Por:
PURADOM, S.A.

Av. 27 de febrero # 260 Apt. 203. Edif. Brigitte II, Casi Esq Lincoln
Sto. Dgo. D.N 10107. Rep. Dom. Apartado Postal 4712
Tel: 809-565-9599- Fax: 809-732-1061
ventas@puradom.com - www.puradom.com

